

NUOVA GAMMA PACi 2017



UNITÀ INTERNE CANALIZZATE AD ALTA PREVALENZA DA 20-25kW PACi INVERTER+

Panasonic stabilisce nuovi record nel rapporto tra prestazioni e ingombro. Queste unità interne con potenza di 20 oppure 25 kW rappresentano la soluzione ideale per l'impiego in quelle grandi superfici per le quali non è necessaria l'altissima potenza dei sistemi VRF. La loro struttura leggera e compatta semplifica la procedura di installazione in qualsiasi superficie commerciale, mentre la doppia ventola permette di ottenere un notevole risparmio di ingombro rispetto alle tradizionali unità di pari capacità.

Alta capacità di riscaldamento a -7°C.

PACi Unità interne canalizzate ad alta pressione statica da 20,0-25,0 kW Inverter+

Alimentazione trifase		20,0kW	25,0kW
Unità interna	Segna	S-200PEZES	S-250PEZES
Unità esterna	Segna	U-200PEZEA	U-250PEZEA
Capacità di raffreddamento	Nominale (Min - Max)	kW 19,26 (5,40 - 22,40)	25,00 (6,30 - 28,00)
Coefficiente EER ¹⁾		Eff. energ. 3,11 B	2,91 C
Coefficiente SEER		Et. energ. -	-
Consumo in raffreddamento		kW 6,27	8,6
Consumo medio annuo in raffresc. (EFP)		kWh/a -	-
Capacità di riscaldamento	Nominale (Min - Max)	kW 22,40 (5,60 - 25,00)	28,00 (7,10 - 31,50)
Coefficiente COP ²⁾		Eff. energ. 3,54 B	3,04 A
Coefficiente SCOP		Et. energ. -	-
Consumo in riscaldamento		kW 6,32	7,7
Consumo medio annuo in riscaldamento (ErP)		kWh/a -	-
Unità interna			
Tensione di alimentazione	V / ph / Hz	220 - 230 - 240 / 1 / 50	220 - 230 - 240 / 1 / 50
Press. statica est. con impost. di fabbrica (con cavo cambio vet.)	Pa	60 (140 / 270 disponibili)	72 (140 / 270 disponibili)
Portata d'aria	m ³ /min	56,0 / 51,0 / 44,0	72,0 / 65,0 / 53,0
Capacità di deumidificazione	L/h	11,1	13,9
Livello pressione sonora ³⁾	Hi / Med / Lo	dB(A) 43 / 41 / 38	47 / 45 / 42
Livello potenza sonora	Hi / Med / Lo	dB 75 / 73 / 70	79 / 77 / 74
Dimensioni / Peso netto	A x L x P	mm / kg 479 x 1.453 x 1.205 / 100	479 x 1.453 x 1.205 / 104
Unità esterna			
Tensione di alimentazione	V / ph / Hz	380 - 400 - 415 / 3 / 50	380 - 400 - 415 / 3 / 50
Portata d'aria	Raffrescam. / Riscaldam.	m ³ /min 164	168
Livello pressione sonora ³⁾	Raffresc. / Riscaldam. (Hi)	dB(A) 60 / 52	61 / 53
Livello potenza sonora	Raffr. / Riscald.	dB 78 / 80	80 / 82
Dimensioni ⁴⁾ / Peso netto	A x L x P	mm / kg 1.500 x 980 x 370 / 127	1.500 x 980 x 370 / 138
Diametro tubi di collegamento / Lato liquido / Lato gas	mm (poll.)	3/8 (9,52) / 1 (25,4)	1/2 (12,7) / 1 (25,4)
Lungh. tubi di collegamento / DHT. in elevazione (in/est) ⁵⁾	m	5 - 170 / 30	5 - 170 / 30
Lungh. tubi: senza aggiunta di vetri. / gas aggiuntiva	m / g/m	30 / 50	30 / 80
Quantitativo di refrigerante R410A	kg / KG, Eq	5,60 / 11,64/28	6,40 / 13,36/32
Gamma temp. est. operative	Raffrescamento Min / Max	°C -15 - +46	-15 - +46
	Riscaldamento Min / Max	°C -20 - +24	-20 - +24



- Comando opzionale a filo C2-RICSA. Compatibile con Econavi
- Comando opzionale con timer programmabile C2-RICSA. Compatibile con Econavi
- Sensore opzionale C2-ICMCI
- Comando Wireless = Ricevitore per comando Wireless C2-RWSK2 - C2-RWSK3
- Comando opzionale semplificato C2-RDC2

Compatibile con tutte le soluzioni di connettività Panasonic. Per informazioni dettagliate consultate la sezione Sistemi di Controllo.

¹⁾ Capacità di raffreddamento a 35°C DB e 24°C WB. ²⁾ Capacità di riscaldamento a 7°C DB e 12°C WB. ³⁾ Livello di pressione sonora a 1 metro di distanza dall'unità, a 15 metri dal parlante. ⁴⁾ Dimensioni con il cavo di collegamento. ⁵⁾ Distanza in metri (senza tubi) tra l'unità interna e l'unità esterna per il cavo di collegamento. ⁶⁾ Distanza in metri (senza tubi) tra l'unità interna e l'unità esterna per il cavo di collegamento.



Particolarità tecniche

- Maggiore efficienza
- Nuovo scambiatore di calore
- Nuovo ventilatore di dimensioni maggiori
- Nuovo compressore Panasonic
- Nuovo chassis
- Carico parziale migliorato
- Maggior flessibilità
- Rivestimento antiruggine Bluefin
- Controllo on-demand 0-10V

BARRIERE D'ARIA CON BATTERIA AD ESPANSIONE DIRETTA



HP	4 HP		6 HP		8 HP		4 HP		8 HP	
	PAW-10PAIRC-MJ		PAW-15PAIRC-MJ		PAW-20PAIRC-MJ		PAW-10PAIRC-MS		PAW-20PAIRC-MS	
Portata d'aria	Alta / Media / Bassa		Alta / Media / Bassa		Alta / Media / Bassa		Alta / Media / Bassa		Alta / Media / Bassa	
Capacità di riscaldamento	kW		kW		kW		kW		kW	
Capacità di riscaldamento con aria int. 20°C est. 40°C DB e 20°C WB	11,9 / 8,9 / 5,9		17,9 / 13,4 / 8,9		23,9 / 17,9 / 11,9		11,9 / 8,9 / 5,9		17,9 / 13,4 / 8,9	
Altezza max installazione	[Dct. / Norm. / Critica]		[Dct. / Norm. / Critica]		[Dct. / Norm. / Critica]		[Dct. / Norm. / Critica]		[Dct. / Norm. / Critica]	
Refrigerante	R410A		R410A		R410A		R410A		R410A	
Diametro tubazione lato liquido	[Poll. / mm]		[Poll. / mm]		[Poll. / mm]		[Poll. / mm]		[Poll. / mm]	
Diametro tubazione lato gas	[Poll. / mm]		[Poll. / mm]		[Poll. / mm]		[Poll. / mm]		[Poll. / mm]	
Motore della ventola - Alimentazione	230V / 50Hz / 1 / N / PE		230V / 50Hz / 1 / N / PE		230V / 50Hz / 1 / N / PE		230V / 50Hz / 1 / N / PE		230V / 50Hz / 1 / N / PE	
Assorbimento	High / Med / Low		High / Med / Low		High / Med / Low		High / Med / Low		High / Med / Low	
Consumo	kW		kW		kW		kW		kW	
Fusibile	A		A		A		A		A	
Rumorosità	dB(A)		dB(A)		dB(A)		dB(A)		dB(A)	
Dimensioni / Peso	A x L x P		A x L x P		A x L x P		A x L x P		A x L x P	
Combinazione con unità esterna PACi DLX 40°C	U-100PE1ES/B		U-140PE1ES/B		U-200PE1EB		U-100PE1ES/B		U-140PE1ES/B	
Combinazione con unità esterna PACi Standard 40°C	U-100PE1ES/B		U-100PE1ES/B		U-100PE1ES/B		U-100PE1ES/B		U-100PE1ES/B	
Combinazione con unità esterna PACi DLX 35°C	U-71PE1ES/B		U-100PE1ES/B		U-140PE1ES/B		U-71PE1ES/B		U-100PE1ES/B	
Combinazione con unità esterna PACi Standard 35°C	U-100PE1ES/B		U-100PE1ES/B		U-100PE1ES/B		U-100PE1ES/B		U-100PE1ES/B	
Combinazione con unità esterna PACi DLX 30°C	U-50PEZES		U-100PE1ES/B		U-100PE1ES/B		U-50PEZES		U-100PE1ES/B	
Combinazione con unità esterna PACi Standard 30°C	U-40PEZES		U-100PE1ES/B		U-100PE1ES/B		U-40PEZES		U-100PE1ES/B	

Condizioni nominali per tutte le combinazioni: funzionamento in riscaldamento, con temperatura esterna di 7°C DB e 12°C WB e temperatura interna di 20°C DB. In caso di temperatura esterna più bassa potrà essere necessario impiegare un'unità interna di maggiore capacità. ¹⁾ Condizioni nominali: funzionamento in raffreddamento, con temperatura esterna di -8°C DB e temperatura interna di -27°C DB e 19°C WB, temperatura di scarico 14°C.

Barriere d'aria

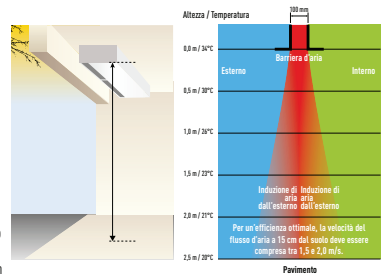
Le unità interne Panasonic a barriera d'aria sono state progettate e realizzate in funzione della massima efficienza. Queste unità emettono un flusso continuo d'aria, diretto dall'alto verso il basso, che impedisce lo scambio termico attraverso gli accessi all'ambiente climatizzato: in questo modo le porte di un negozio possono essere sempre lasciate aperte, per stimolare psicologicamente l'ingresso dei clienti. Le unità a barriera d'aria Panasonic sono compatibili sia con i sistemi PACi che con i sistemi VRF. I motori delle ventole, del tipo brushless con alimentazione in corrente continua, sono particolarmente silenziosi ed efficienti.

Disponibili in 2 diversi tipologie:

- Jet-Flow - Altezza di installazione fino a 3,5 m
 - Standard - Altezza di installazione fino a 3,0 m
- Le Barriere d'aria disponibili in 3 larghezze, da 1,0, 1,5 e 2,0 m. I motori brushless in corrente continua garantiscono una riduzione del 40% dei costi d'esercizio.

Come funziona?

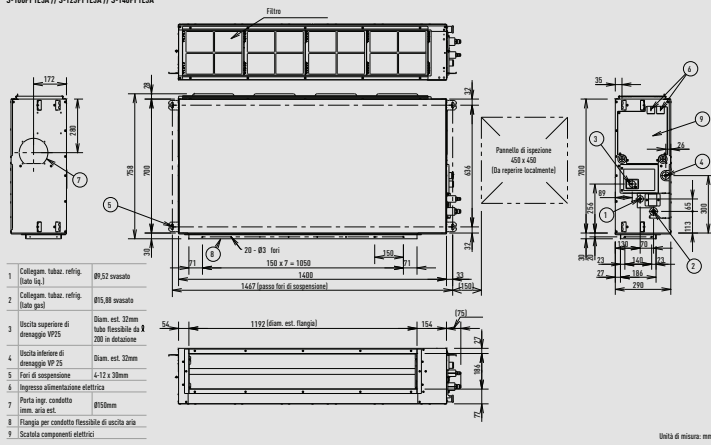
L'aria viene prelevata dall'interno ed emessa, dall'alto verso il basso, in prossimità delle aperture d'accesso all'ambiente climatizzato. Il ricircolo di questo flusso d'aria crea una vera e propria barriera che impedisce lo scambio termico con l'esterno. La velocità ideale è di 1,5-2,0m/s a 15cm dal suolo.



Velocità ideale del flusso d'aria: da 1,5 a 2 m/s a 15 cm dal suolo.

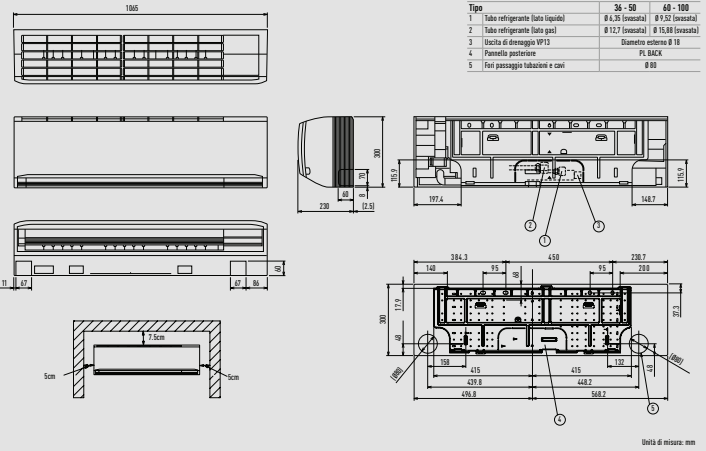
Canalizzata ad alta prevalenza (Cont.)

S-100PF1ESA // S-125PF1ESA // S-140PF1ESA



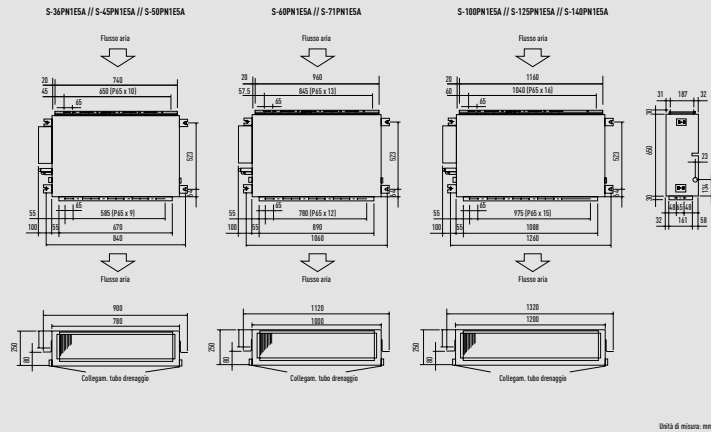
Unità di misura: mm

Unità interne da parete



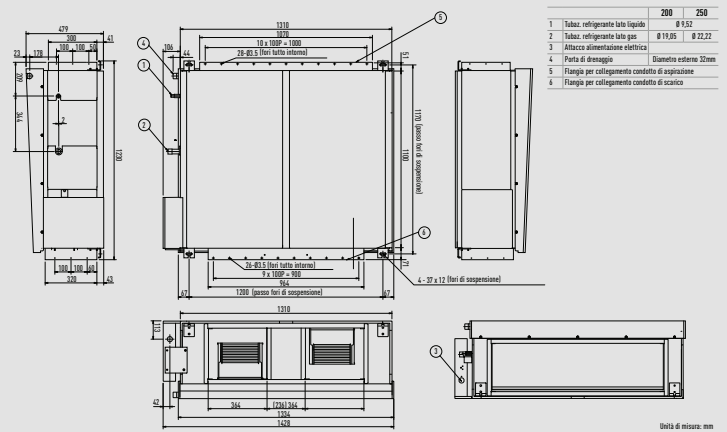
Unità di misura: mm

Canalizzata a bassa prevalenza



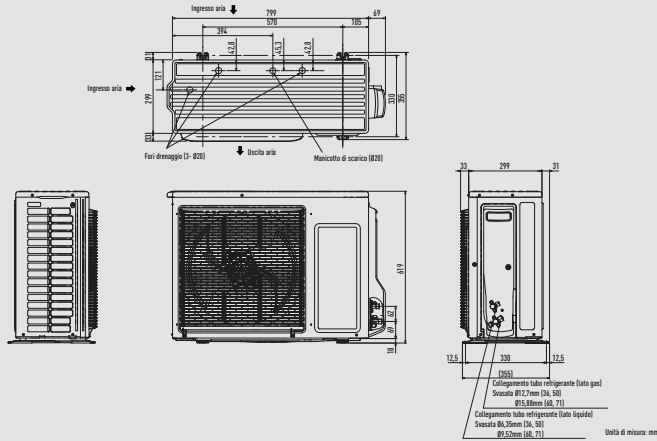
Unità di misura: mm

Canalizzata ad alta prevalenza 20,0-25,0kW

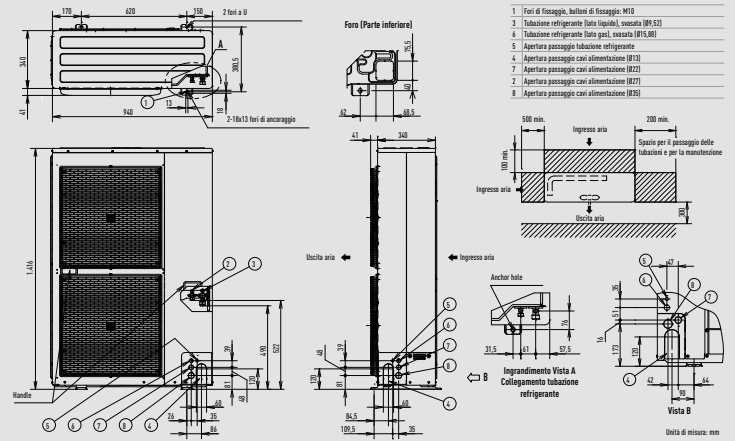


Unità di misura: mm

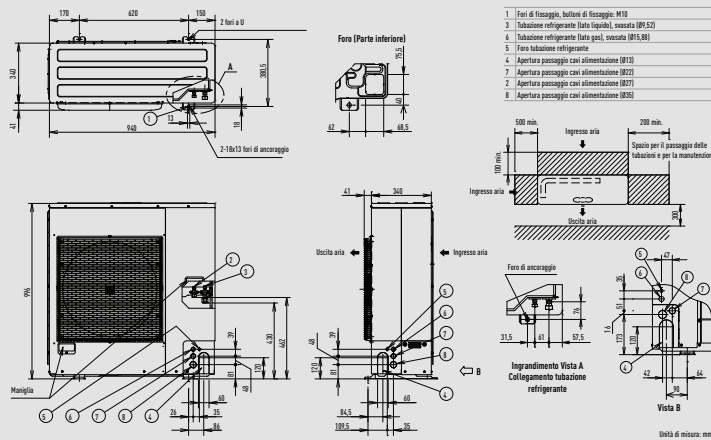
Unità esterne PACi Standard da 6,0 e 7,1kW e PACi Elite da 3,6 a 6,0kW



Unità esterne PACi Standard da 14,0kW e PACi Elite da 10,0 a 14,0kW



Unità esterne PACi Standard da 10,0 e 12,5kW e PACi Elite 7,1kW



Unità esterne Big PACi da 20,0 e 25,0kW

